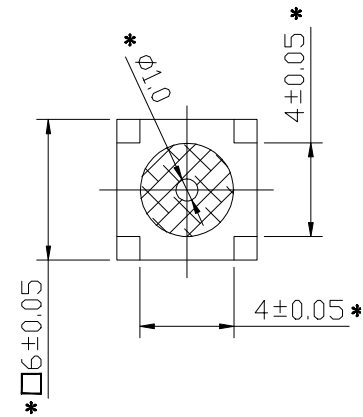
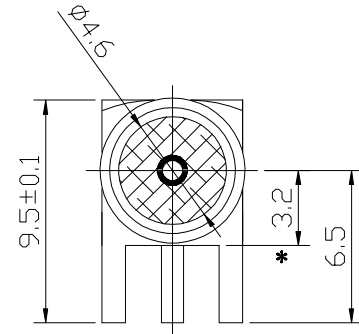
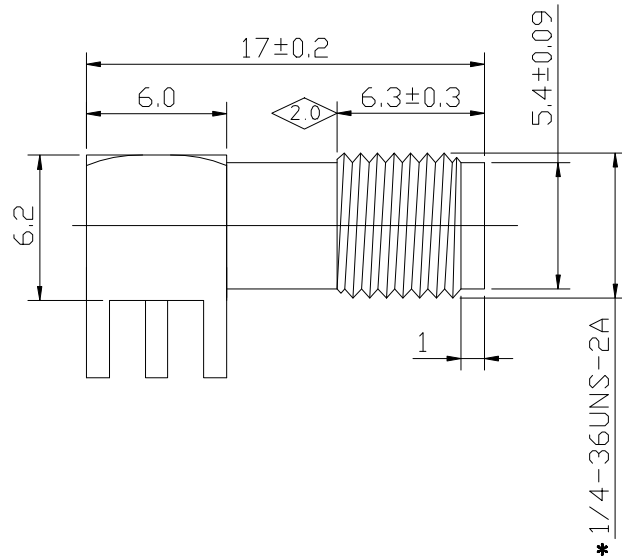


Kinghelm®



材质要求:

1. 壳体: 黄铜镀金 (HPb59-1)
2. 绝缘体: 聚四氟乙烯 (PTFE)
3. 插孔: 黄铜镀金 (HPb59-1)

技术要求:

1. 未标注公差尺寸按图纸“未注公差”;
2. 镀层均匀、光亮, 无污渍、刮伤;
3. 内部结构按50Ω制作;
4. 材料需符合RoHS要求。
5. 标有*为重要尺寸。

未注公差	绘图 DRAW	石朝彦	2018.3.6
X ± 0.2	设计 DESIGN	石朝彦	2018.3.6
.X ± 0.1	审核 CHECK	吴国强	2018.3.6
.XX ± 0.05	核准 APPRO.	王建中	2018.3.6
X° ± 3°			
.X° ± 1°			
.XX° ± 0.5°			
*为重点尺寸			

深圳市金航标电子有限公司			
www.kinghelm.com.cn			
KH-SMA-KWE6.3			
图号 DRAW NO.	GW-JT071-55	0755-28190160	
REV	2.0	NO	1 OF 1
SCALE	NONE	UNIT	mm
		A4	☉