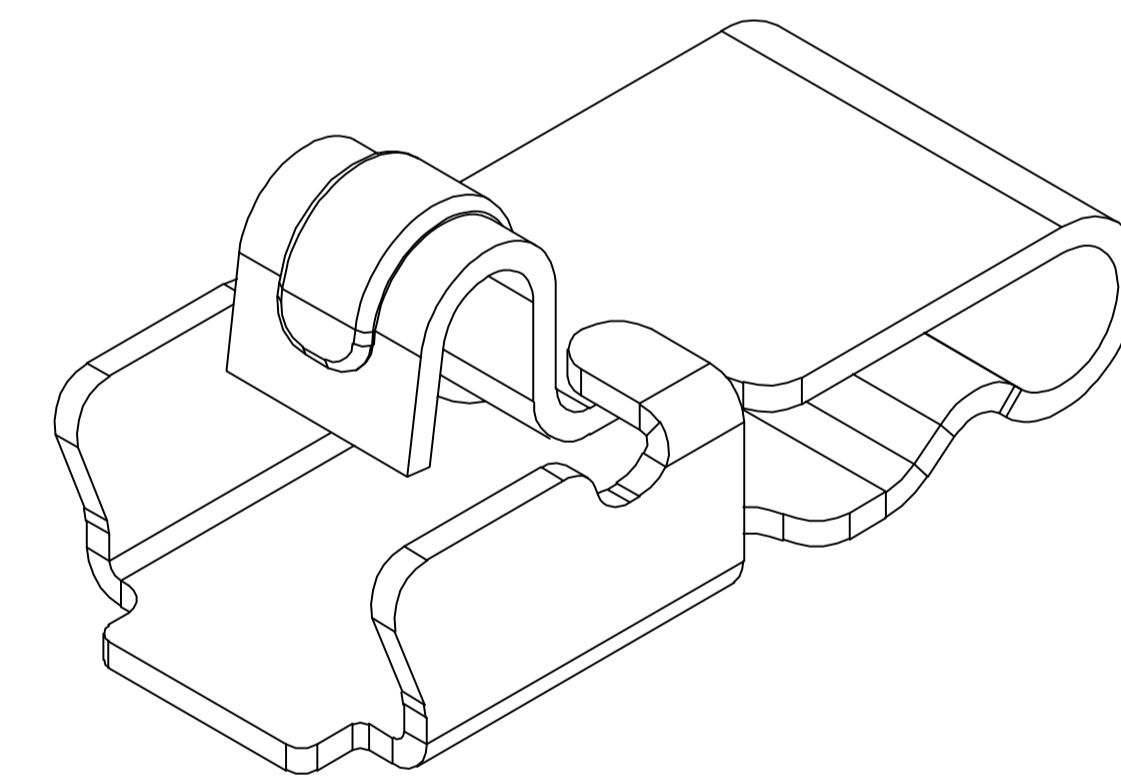
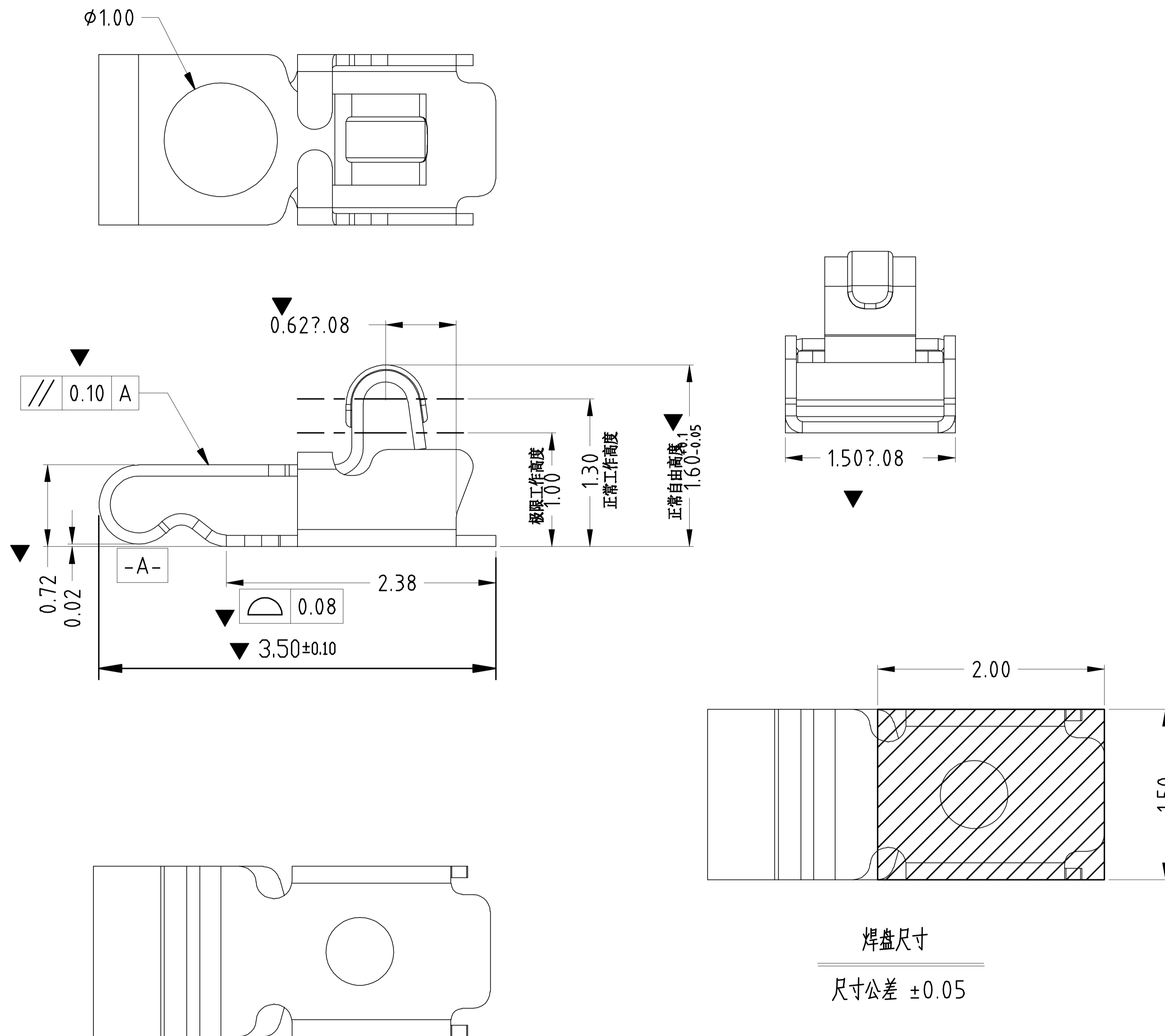


# Kinghelm®

Rev.	ECN Number	Description	Date	Drawn	Checkd	Approved

技术要求:

1. 材质: 不锈钢SUS304, T=0.10±0.005;
- ▼ 2. 端子锡脚焊接面和接触面不可有毛边, 其他部位毛边最大0.03mm;
3. 扭曲: 45°/1000mm, 拱形 5mm/1000mm;
4. 标示有"▼"符号的为重点控制和检验尺寸;
5. 未标注之R MAX R0.13;
6. 电镀须满足48小时盐雾测试;
7. 寿命测试>2万次, 产品弹力要求在60gf~80gf之间
8. 镍底50~80u"min, 焊接区域镀金, 接触区域镀金1U"MIN



深圳市金航标电子有限公司  
 WWW.BDS666.COM  
 型号: KH-351516-TP  
 0755-83044319

GENERAL TOLERANCE

XX. ±0.50	X.° ±2.0°
X. ±0.35	
.X ±0.25	.X° ±1.0°
.XX ±0.15	.XX° ±0.5°

SCALE:

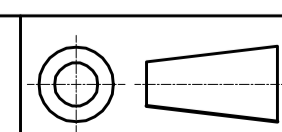
1:1

UNIT:

mm

SIZE:

A4



DRAWN

CHECK

APPROVE

DATE

DATE

DATE

DWG. NO.

681-0029A-1

PARTS NO.(INTENDED USE)

JXH0029A1

TITLE

客户图

RF Antenna Spring, SMT,  
 L3.50\*W1.5\*H1.6mm

REV.

A

SHEET

1/1