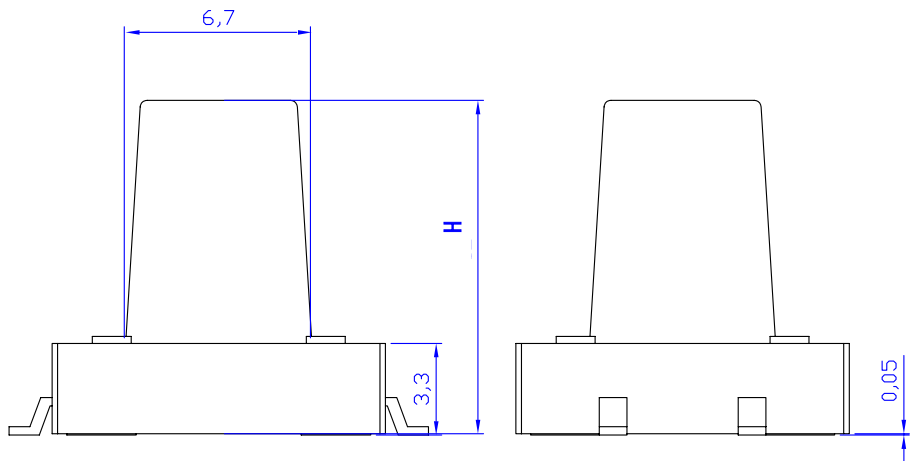
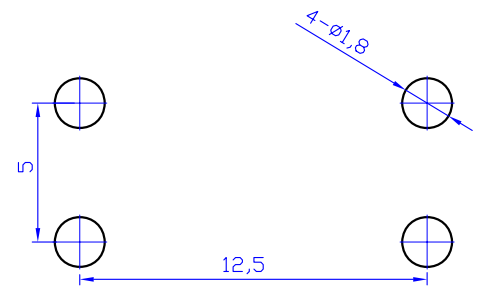
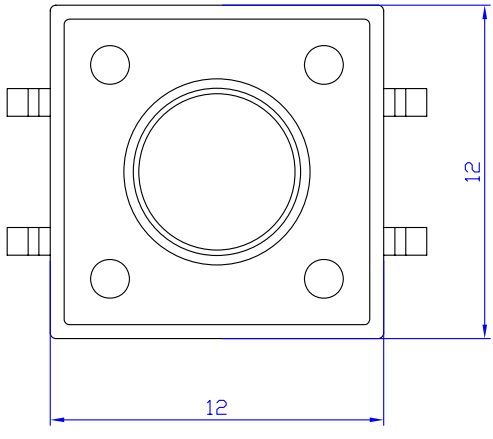
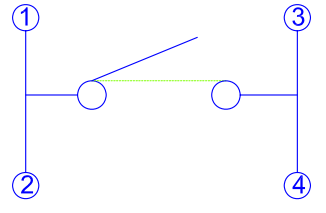


Kinghelm®

序号	零件名称	材质
1	基座	PA塑料
2	盖板	铁皮
3	按子	尼龙
4	弹片	复银



SCHEMATIC



Recommended P. C. B Layout

单位 UNIT	mm	一般公差 GENERAL TOLERANCE	深圳市金航标电子有限公司	www.kinghelm.com.cn
制图 DRAW		L: 0.0 12 63<L≤250 ±0.5	KH-12X12X17H-SMT-D	0755-28190160
设计 DESIGN		4<L≤16 ±0.3 250<L ±0.7	名称 NAME	轻触开关
审核 CHECKED		16<L≤63 ±0.4 63<L≤125 ±0.7	型号 Model No.	12x12 贴片
标准化 STANDARD		表面积 SA,	料号 Part No.	张数 SHEET
标记 MARK.	ECN 编号/变更内容 ECN NO./DEFINITION	修改 REVISE	核准 APPROVE	日期 DATE
		批准 APPROVE	视图 PROJ.	比例 SCALE
			版本 REV.	A4
				第2页, 共5页 C 图 C DWG