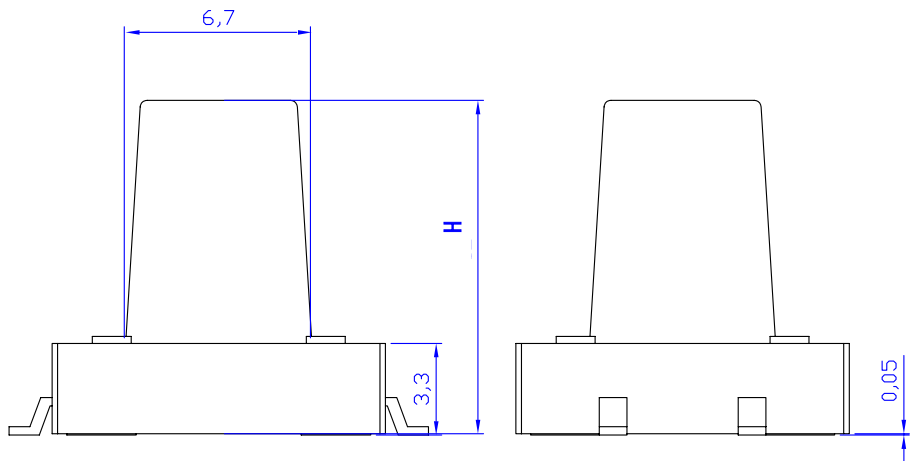
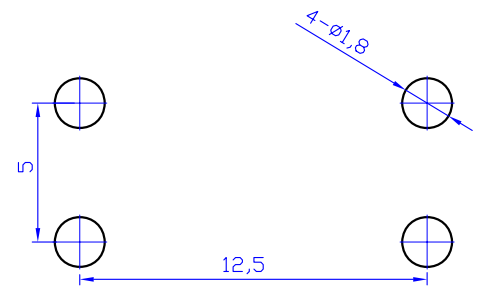
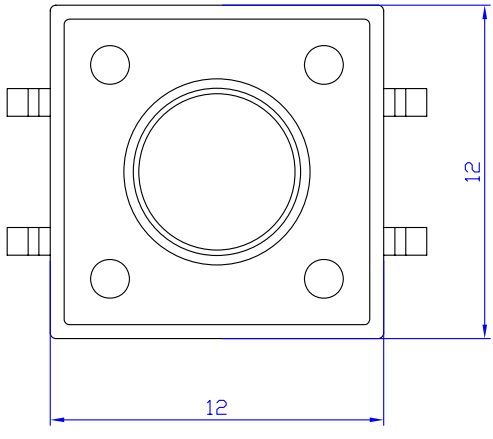
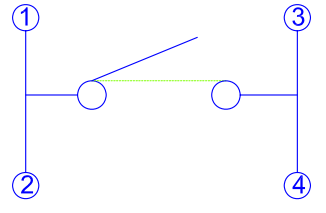


Kinghelm®

序号	零件名称	材质
1	基座	PA塑料
2	盖板	铁皮
3	按子	尼龙
4	弹片	复银



SCHEMATIC



Recommended P. C. B Layout

单位	mm	一般公差		深圳市金航标电子有限公司		www.kinghelm.com.cn	
制图		L=0.0	12	63<L≤250	±0.5	KH-12X12X18H-SMT-D 0755-28190160	
设计		4<L≤16	±0.3	250<L	±0.7	名称 NAME 轻触开关	
审核		16<L≤63	±0.4	63<L≤125	±0.7	型号 Model No. 12x12 贴片	
标准化		材料 MATERIAL		重量 WT.		料号 Part No.	
批准		表面处理 SA.		表面积 SA.		视图 PROJ.	

标记	ECN 编号/变更内容	修改	核准	日期	批准
MARK.	ECN NO./DEFINITION	REVISE	APPROVE	DATE	APPROVE
1	2	3	4	5	6

比例	SCALE	版本	REV.	张数	SHEET	第2页, 共5页
				A4	C 图	C DWG