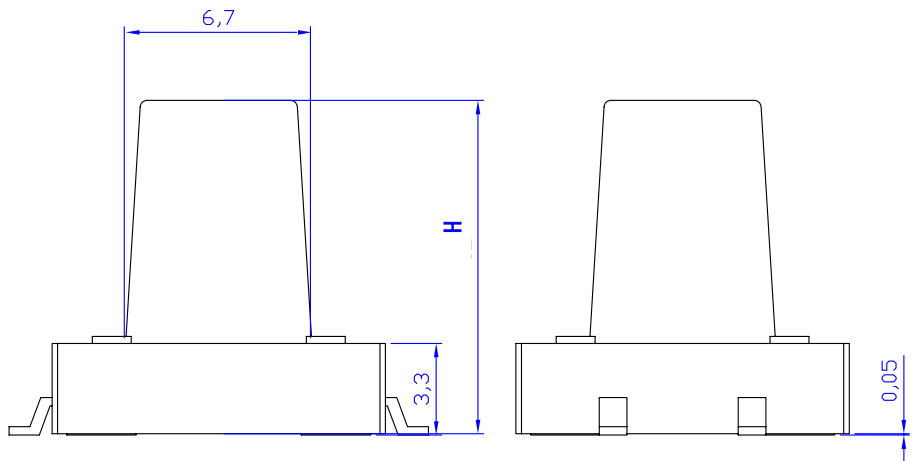
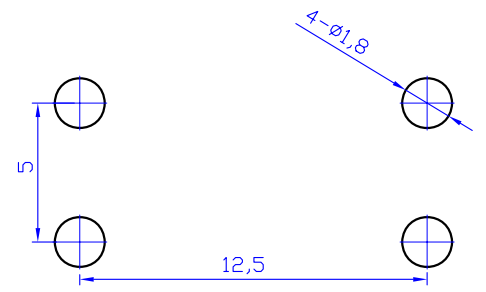
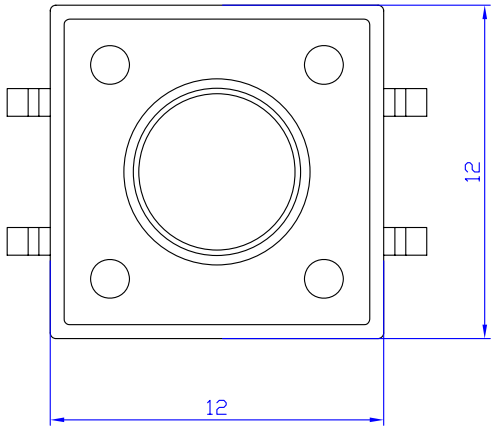
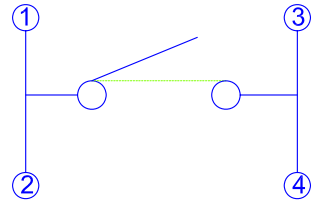


Kinghelm®

序号	零件名称	材质
1	基座	PA塑料
2	盖板	铁皮
3	按子	尼龙
4	弹片	复银



SCHEMATIC



Recommended P. C. B Layout

单位 UNIT	mm	一般公差 GENERAL TOLERANCE	深圳市金航标电子有限公司	www.kinghelm.com.cn
制图 DRAW		L=0.0 12 63<L≤250 ±0.5	KH-12X12X19H-SMT-D	0755-28190160
设计 DESIGN		4<L≤16 ±0.3 250<L ±0.7	名称 NAME	轻触开关
审核 CHECKED		16<L≤63 ±0.4 63<L≤125 ±0.7	型号 Model No.	12x12 贴片
标准化 STANDARD		表面 WT.	料号 Part No.	
批准 APPROVE		表面积 SA.	视图 PROJ.	张数 SHEET
修改 REVISE			比例 SCALE	第2页, 共5页
核准 APPROVE			版本 REV.	A4
日期 DATE				C 图 C DWG

Grid labels: 1, 2, 3, 4, 5, 6, 7, 8 (horizontal); A, B, C, D, E, F (vertical)