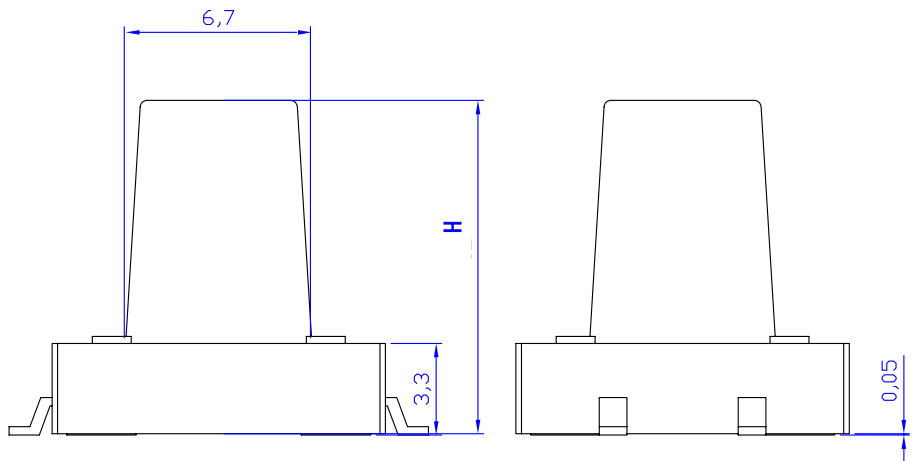
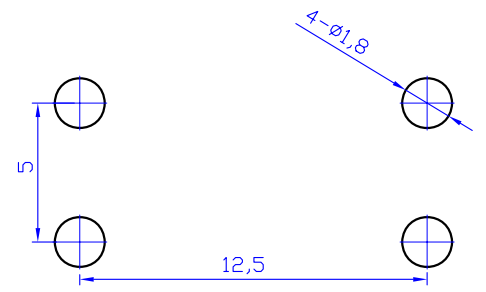
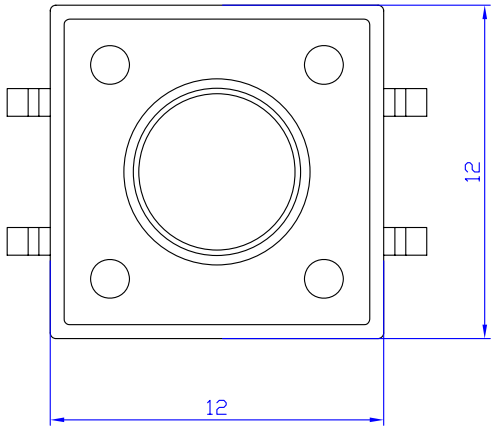
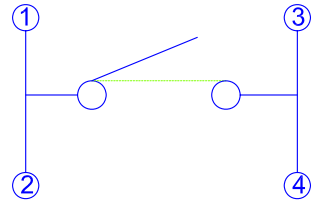


Kinghelm®

序号	零件名称	材质
1	基座	PA塑料
2	盖板	铁皮
3	按子	尼龙
4	弹片	复银



SCHEMATIC



Recommended P. C. B Layout

单位 UNIT	mm	一般公差 GENERAL TOLERANCE		深圳市金航标电子有限公司	www.kinghelm.com.cn
制图 DRAW		L=0.8	1.2	KH-12X12X5H-SMT 0755-28190160	
设计 DESIGN		4<L≤16	±0.3	名称 NAME 轻触开关	
审核 CHECKED		16<L≤63	±0.4	型号 Model No. 12x12 贴片	
标准化 STANDARD		K17-REGULUS-DEPENDENT ±0.1		料号 Part No.	
标记 MARK.		重量 WT.		视图 PROJ.	
ECN 编号/变更内容 ECN NO./DEFINITION		表面积 SA.		比例 SCALE	版本 REV. A4
修改 REVISE		批准 APPROVE		张数 SHEET	第2页, 共5页
日期 DATE		批准 APPROVE		C 图 C DWG	

Grid labels: 1, 2, 3, 4, 5, 6, 7, 8 (horizontal); A, B, C, D, E, F (vertical)