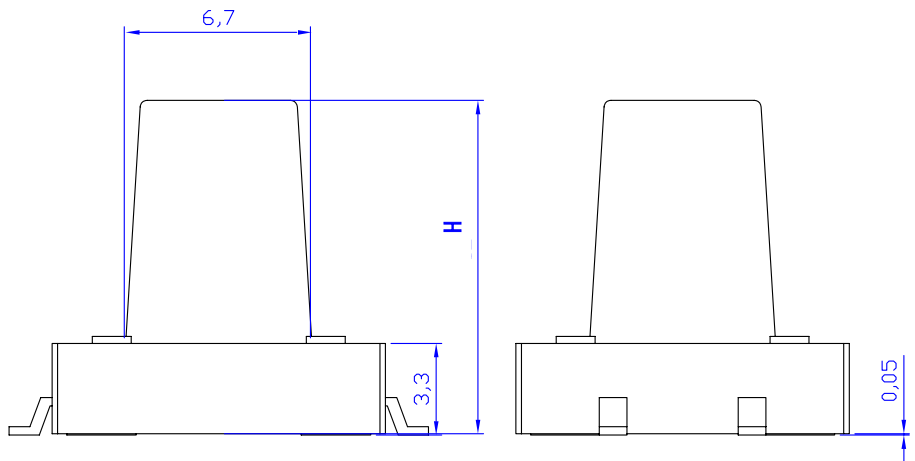
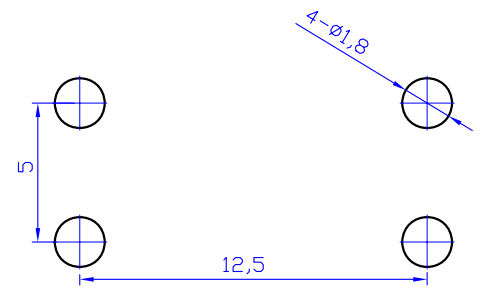
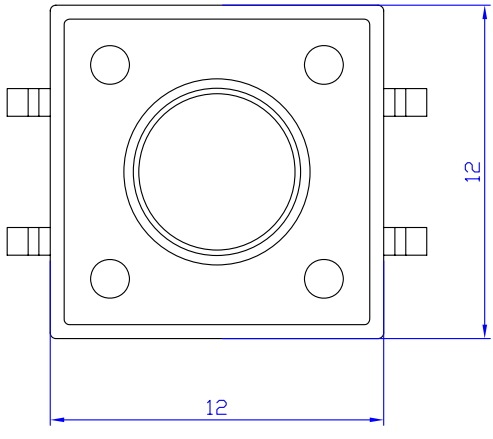
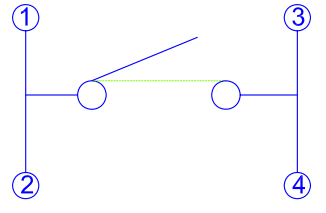


Kinghelm®

| 序号 | 零件名称 | 材质 |
|----|------|------|
| 1 | 基座 | PA塑料 |
| 2 | 盖板 | 铁皮 |
| 3 | 按子 | 尼龙 |
| 4 | 弹片 | 复银 |



SCHEMATIC



Recommended P. C. B Layout

| | | | | |
|-----------------|-----------------------------------|----------------------------|-------------------------------|---------------------|
| 单位 UNIT | mm | 一般公差 GENERAL TOLERANCE | 深圳市金航标电子有限公司 | www.kinghelm.com.cn |
| 制图 DRAW | | L=0.0 12 63<L≤250 ±0.5 | KH-12X12X8H-SMT 0755-28190160 | |
| 设计 DESIGN | | 4<L≤16 ±0.3 250<L ±0.7 | 名称 NAME 轻触开关 | |
| 审核 CHECKED | | 16<L≤63 ±0.4 63<L≤125 ±0.7 | 型号 Model No. 12x12 贴片 | |
| 标准化 STANDARD | | 表面积 SA | 料号 Part No. | |
| 批准 APPROVE | | 视图 PROJ. | 张数 SHEET 第2页, 共5页 | |
| 标记 MARK. | ECN 编号/变更内容 ECN NO./DEFINITION | 修改 REVISE | 核准 APPROVE | 日期 DATE |

Grid labels: 1, 2, 3, 4, 5, 6, 7, 8 (horizontal); A, B, C, D, E, F (vertical)