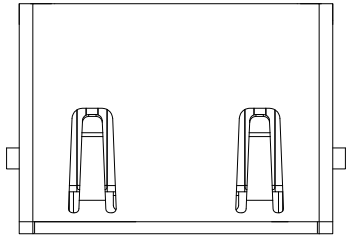
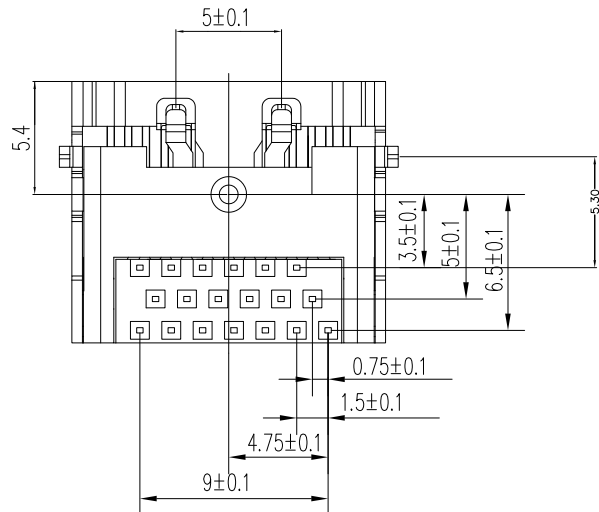
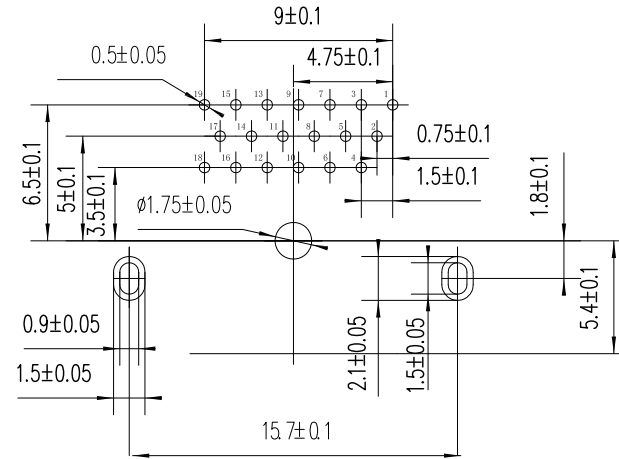
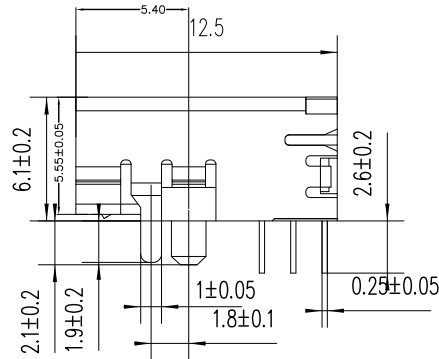
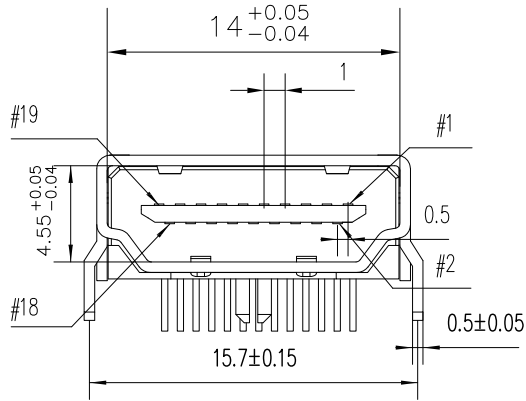


变更单号	版本	日期	内容描述	变更	审核	批准
_____	A/0			_____	_____	_____



规格:

1. 插入力: 44. 1N MAX.
2. 拔出力: 7~25N
3. 耐久性: 10000 CYCLES MIN.
4. 额定电流: 0. 5A
5. 额定电压: 40V MAX
6. 耐电压: 500V AC MIN. (UNMATED)  
300V AC MIN. (MATED)
7. 接触阻抗: 30mΩ MAX.
8. 绝缘电阻: 100MΩ MIN (UNMATED)  
10MΩ MIN (MATED)
9. 工作温度: -20°C TO +85°C
10. 所用材质须符合RoHS要求



深圳市金航标电子有限公司      www.kinghelm.com.cn  
KH-HDMI -0007      0755-28190160

尺寸	角度	设计	审核	批准	品名:	HDMI-0007
.0 ±0.3	0° ±2.0°	日期 16.01.06	日期 16.01.08	日期 16.01.08	料号:	
.00 ±0.2	.0° ±1.0°	客户名称:		客户编码:	1 OF 1	
.000 ±0.1	.00° ±0.5°	比例 1:1	单位	mm	A4	
未注公差				页码	A4	