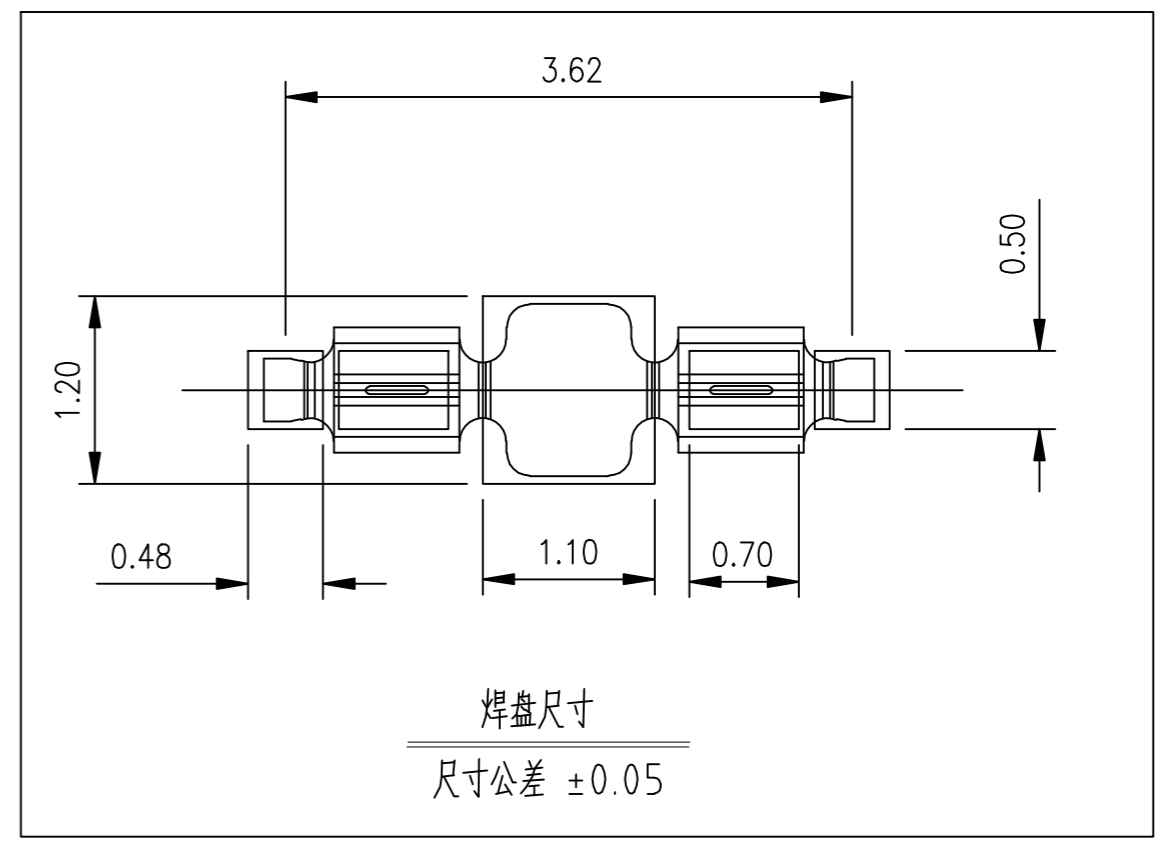
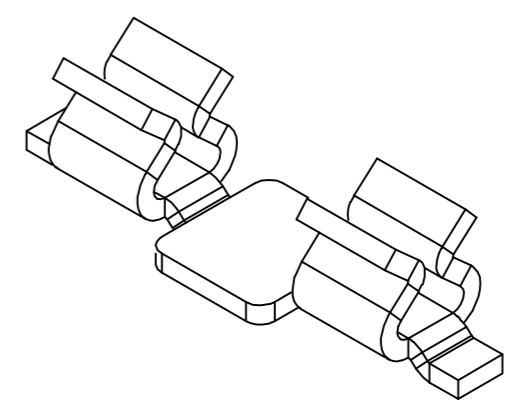
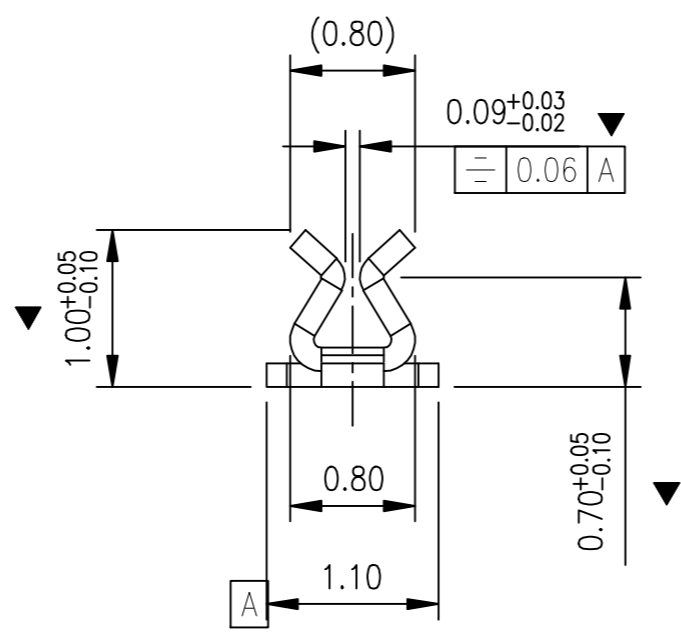
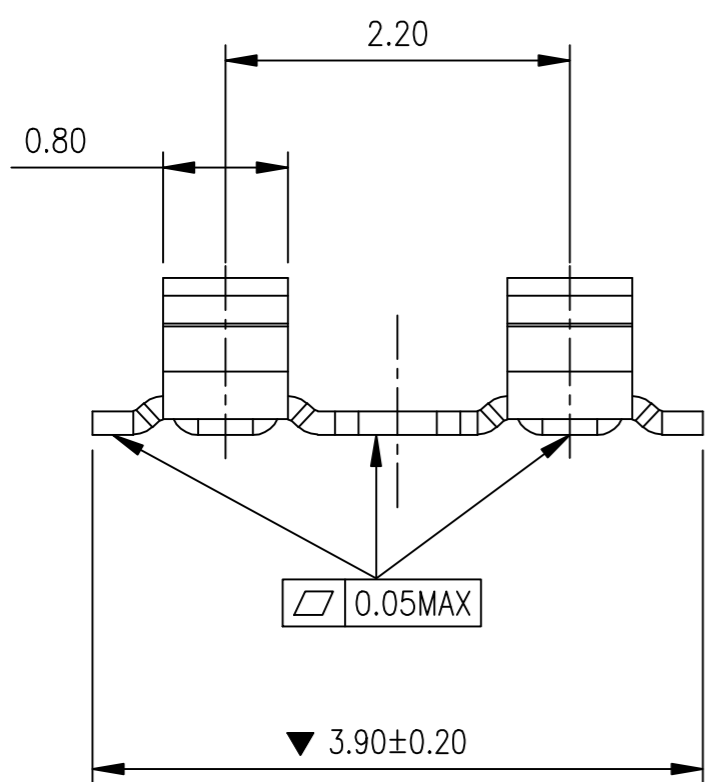
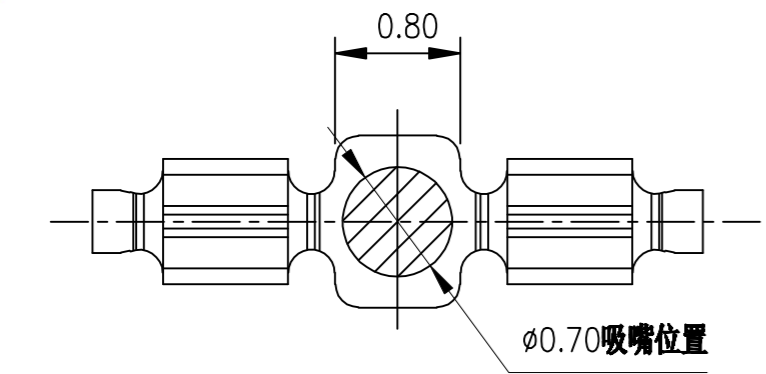


Kinghelm®

Rev.	ECN Number	Description	Date	Drawn	Checkd	Approved



冲压技术要求:

1. 材质: 不锈钢 SUS301, $T = 0.15 \pm 0.005$;
2. 端子锡脚焊接面和接触面不可有毛边, 其他部位毛边最大 0.03mm;
3. 扭曲: $45^\circ / 1000\text{mm}$, 拱形 $5\text{mm} / 1000\text{mm}$;
4. 标示有“(X)”符号的为重点控制和检验尺寸;
5. 未标注之 R MAX R0.13;
6. 寿命测试 > 2万次, 产品弹力要求在 60gf ~ 80gf 之间

TITLE 客户图 SHIELD CAN CLIP L3.90*W1.00*H1.00mm(夹0.15料厚)	GENERAL TOLERANCE		SCALE:	DRAWN	DATE	DWG. NO.	深圳市金航标电子有限公司	www.kinghelm.com.cn	REV.
	XX. ± 0.50	X.° $\pm 2.0^\circ$.X° $\pm 1.0^\circ$.XX° $\pm 0.5^\circ$	1:1	CHECK	DATE	681-0079A-1			A
	X. ± 0.35		UNIT:	DATE	PARTS NO.(INTENDED USE)	SHEET			
	.X ± 0.25		mm	DATE	0079A1	1/1			
.XX ± 0.15	SIZE:		DATE						
	A4								